

ROTATOARE HIDRAULICE PENTRU

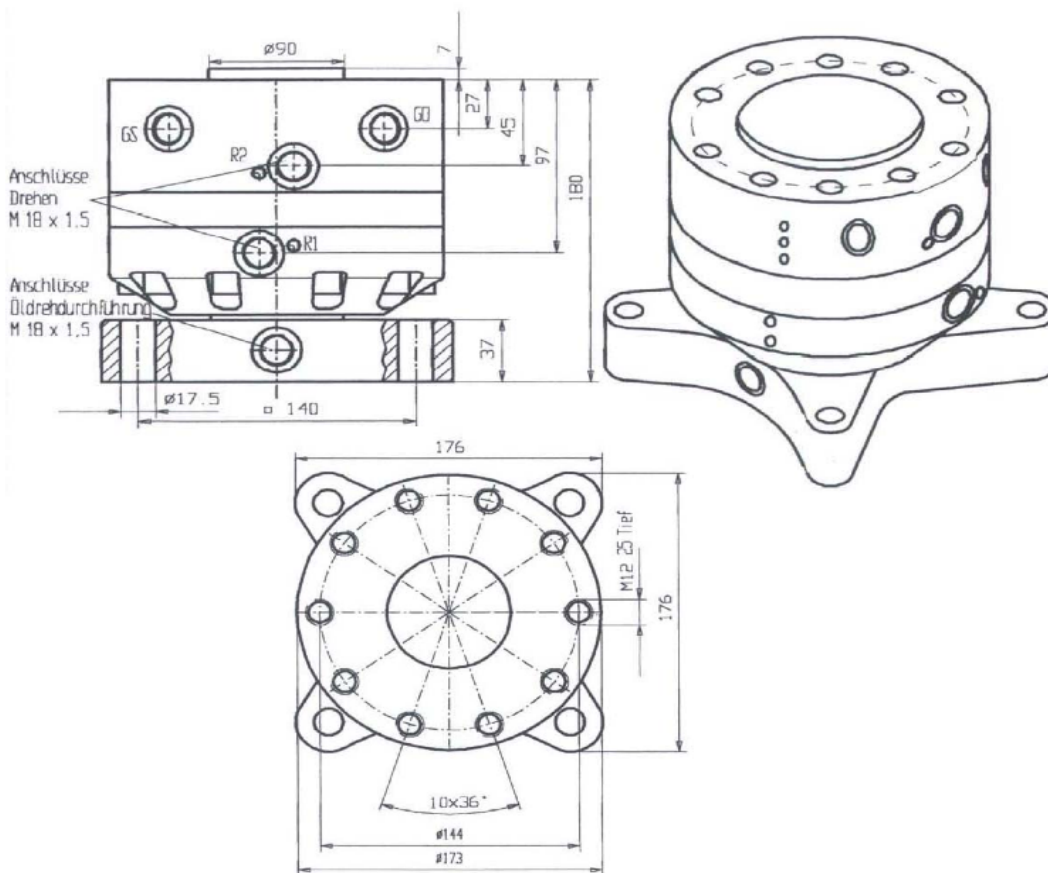
MACARALE HIDRAULICE MONTATE PE CAMION

ROTATOR HIDRAULIC **ARCHIMEDES** Tip **AB 0500-2**



DATE TEHNICE

SARCINA MAXIMA	5000 Kg
Cuplu	1100 Nm
Presiunea maxima de lucru	320 bar
Viteza de rotire	18 U/min
Greutate	24 Kg



Se utilizeaza la:

graifare, graifar reciclare – polip, graifare busteni.